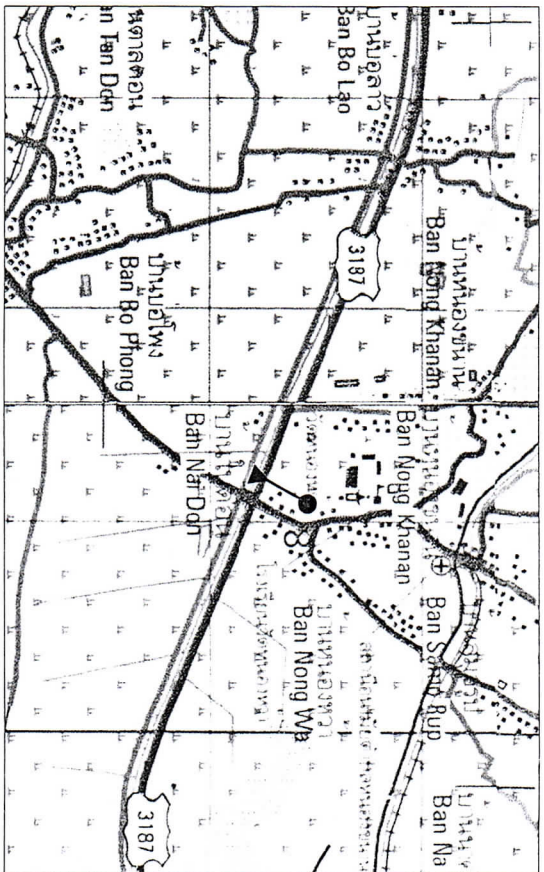


เขตบดตำบลหนองขาน อำเภอเมืองเพชรบุรี

มาตราส่วน ๑:๕๐,๐๐๐

๐.๕ ๑ ๒ กิโลเมตร



สัญลักษณ์

ความหมาย

▲ จุดเริ่มต้นโครงการ

● จุดสิ้นสุดโครงการ


แผนที่แสดงเขตที่ดินก่อสร้าง

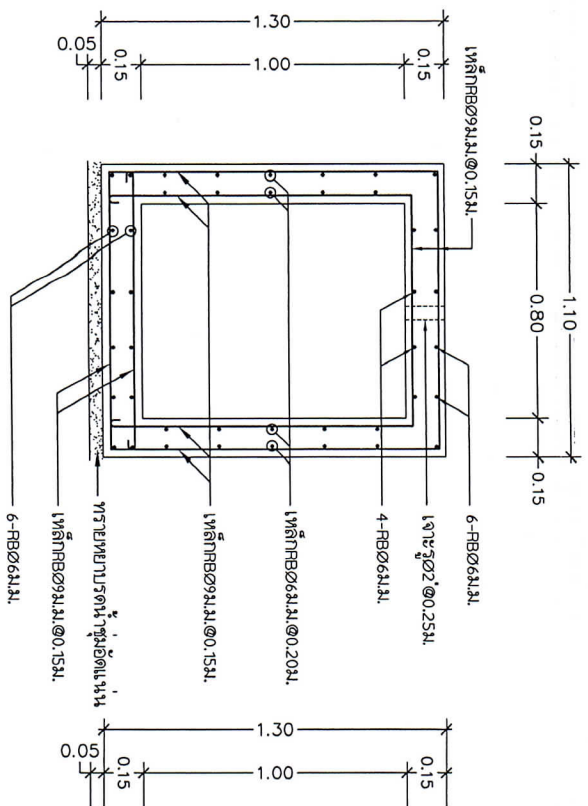
ปริมาณงาน

โครงการก่อสร้างรางลงน้ำค.ล.ล.รูปตัวซีพร้อมฝาด้านซ้าย
 บ่อระบายจากคลองส่งน้ำ ถึงบ้านผู้รับส่งน้ำฝั่ง จันทรมลน้ำ
 หมู่ที่ ๘ โดยวิธีสร้างรางลงน้ำค.ล.ล.รูปตัวซี ขนาดกว้าง
 ตานใน ๐.๘๐ เมตร สิ้นตัดใน ไร่ไม่น้อยกว่า ๑.๐๐ เมตร
 ยาว ๑๗๐ เมตร พร้อมฝาด้าน - เปิดการระยะ ๑๐.๐๐ เมตร

ที่ตั้งโครงการ

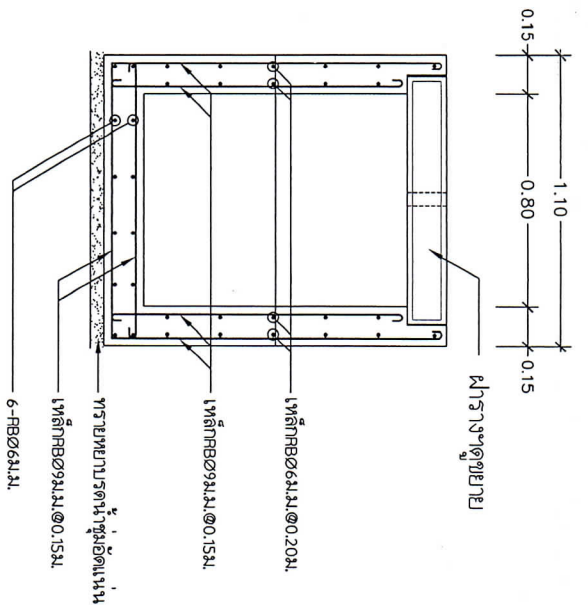
หมู่ที่ ๘ บ้านหนองหว้า ต.หนองขาน
 อ.เมืองเพชรบุรี จ.เพชรบุรี

		สำนักงานเกษตรฯ ภาลุ่มดินดอนชลประทาน อำเภอเมืองเพชรบุรี จังหวัดเพชรบุรี	
ชื่อแบบ	ช.ร.๖๖	โครงการก่อสร้างรางลงน้ำค.ล.ล.รูปตัวซีพร้อมฝาด้านซ้าย บ่อระบายจากคลองส่งน้ำ ถึงบ้านผู้รับส่งน้ำฝั่ง จันทรมลน้ำ หมู่ที่ ๘ โดยวิธีสร้างรางลงน้ำค.ล.ล.รูปตัวซี ขนาดกว้าง ตานใน ๐.๘๐ เมตร สิ้นตัดใน ไร่ไม่น้อยกว่า ๑.๐๐ เมตร ยาว ๑๗๐ เมตร พร้อมฝาด้าน - เปิดการระยะ ๑๐.๐๐ เมตร	นายภา พงศ์มนตรี ตำบลหนองขาน
ออกแบบ	ช.ย. ๕๕๖๓	แผนที่	
ตรวจ/เห็นชอบ	ช.ก.๖๖๖๖	จำนวน	แบบ
ตรวจ/อนุมัติ	ช.ก.๖๖๖๖	แบบแสดง	
		แผนที่	



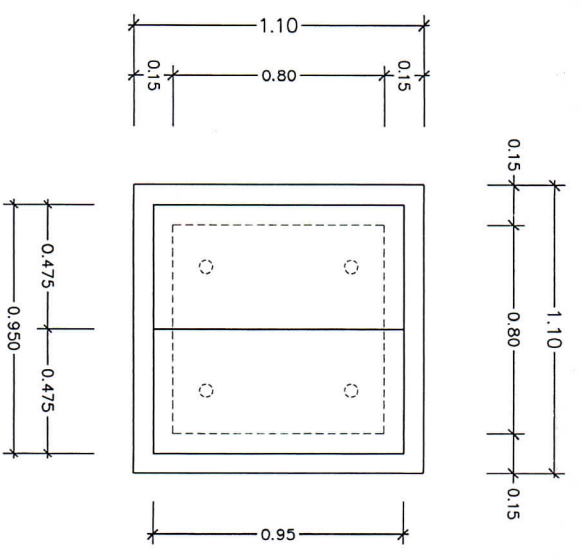
รูปตัด-ขยายวางระบบนำคสล.รูปตัว U

มาตราส่วน 1 : 20



รูปตัด-ขยายวางส่งนำคสล.รูปตัว Y (ช่วงฝาปิด-เปิด)

มาตราส่วน 1 : 20

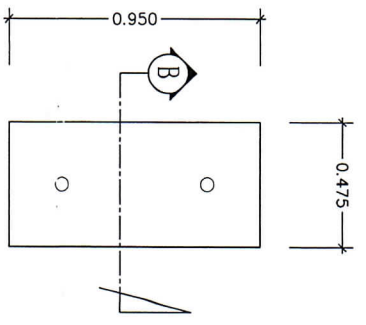


ขยายฝาปิด-เปิดวาง

มาตราส่วน 1 : 20

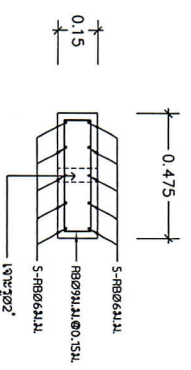
รายการประกอบแบบ

1. มิติต่างๆในแบบให้หน่วยเป็นเมตร นอกเหนือจากที่ระบุเป็นอย่างอื่น
2. ตำแหน่งและแนวในการก่อสร้างสามารถเปลี่ยนแปลงได้ตามความเหมาะสมของสภาพพื้นที่ โดยความเห็นชอบของผู้ควบคุมงานตมข้อเขียนเท่านั้น เติมหหรือถอนลึอกที่ตีเป็นหลัก และปรับวางแผนงานต้องครบถ้วน
3. ผู้ควบคุมงานจะกำหนดให้รับจ้างทำการติดตั้งไปให้ระดับตามแนวที่กำหนดพร้อมได้ขนาด รายละเอียดในแบบให้รับจ้างรับทราบได้ประสิทธิภาพสูงสุด โดยไม่ถือว่าขัดแย้งกันกับแบบแปลนสถาปัตยกรรม
4. ในกรณีที่พื้นเกิดปัญหาหรือมีการเปลี่ยนแปลงรายละเอียดไปให้อยู่ในดุลพินิจของผู้ควบคุมงาน
5. สิ่งที่เกิดความยากหรือสร้าง เช่น อาคาร รั้ว ท่อประปา เสาไฟฟ้า ให้ผู้รับจ้างติดต่อประสานงานกับองค์กรเจ้าของทรัพย์สินเหล่านั้นเพื่อทำการเคลื่อนย้ายสิ่งผู้รับจ้างขอยกค่าใช้จ่ายของทั้งหมด
6. ในระหว่างดำเนินการก่อสร้างให้ผู้รับจ้างรับทราบหรือทำสะพานให้เป็นทางเชื่อมถนนขอยกหรือเข้าบ้าน หากเกิดอุบัติเหตุหรือสิ่งผิดปกติและทรัพย์สินของทางราชการหรือประชาชนอันเนื่องมาจากงานก่อสร้าง ผู้รับจ้างจะรับผิดชอบ
7. รางระบายน้ำก่อนติดตั้งให้ใช้คอนกรีตที่ก้ำล้นอัดประสิทธิ์ของแห่งคอนกรีตด้วย ฐานอุกบาตขนาด 15x15x15 ซม. ที่อายุ 28 วันไม่น้อยกว่า 240 กก./ตร. ซม. หรือในกรณีที่ทดสอบค่าก้ำล้นอัดประสิทธิ์ของแห่งตัวอย่างคอนกรีตที่อายุไม่น้อยกว่า 7 วัน ค่าก้ำล้นอัดต้องไม่น้อยกว่าร้อยละ 75 ของค่าแรงอัดที่อายุ 28 วัน
8. กอนทำภาารนคอนกรีตทุกครั้งจะต้องงัดหมายผู้ควบคุมงานและคณะกรรการตรวจการจ้าง มาตราจอตอบอนุทุกครั้ง



รูปแบบฝาปิด-เปิดวาง

มาตราส่วน 1 : 20



รูปตัด-ขยายวางแบบ B

มาตราส่วน 1 : 20

สำนักงานเทศบาลกรุงเทพมหานคร อำเภอเมืองเพชรบุรี จังหวัดเพชรบุรี	
โครงการก่อสร้างส่งน้ำคสล.รูปตัว U รูปตัว Y และรูปตัว B อําเภอเมืองเพชรบุรี จังหวัดเพชรบุรี	
ชื่อแบบ	สำรวจ / ทัศนชอบ
ออกแบบ	ออกแบบ
ตรวจ	ตรวจ/ทัศนชอบ
ตรวจ/อนุมัติ	ตรวจ/อนุมัติ
นายกฯ/ตามมติที่ประชุมของหน่วยงาน	นายกฯ/ตามมติที่ประชุมของหน่วยงาน